

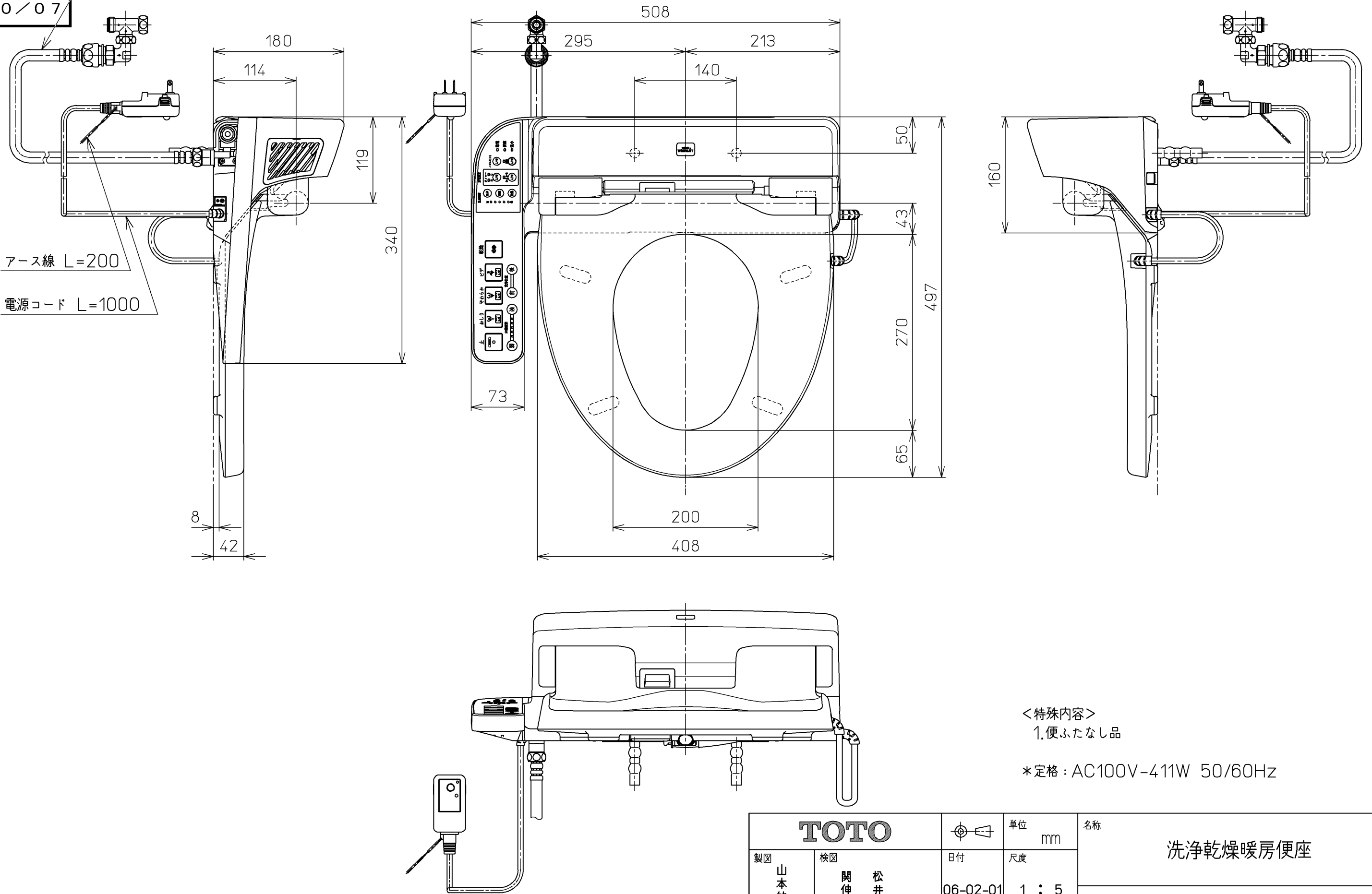
生産中止図面

2010/07

フレキシブルホース L=970

アース線 L=200

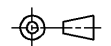
電源コード L=1000



<特殊内容>

1.便ふたなし品

*定格 : AC100V-411W 50/60Hz

TOTO			単位 mm	名称
製図 山本純	検図 関伸 松井	日付 06-02-01	尺度 1 : 5	洗淨乾燥暖房便座
備考				品番 TCF6210V6
				図番 TCF6210V6_A0103